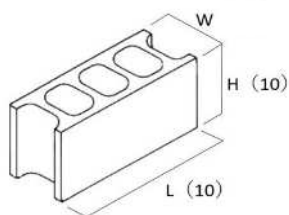


建築用ブロック製品 (JIS A5406)

当社製品は、JIS A 5406 建築用コンクリートブロックの認証取得製品です

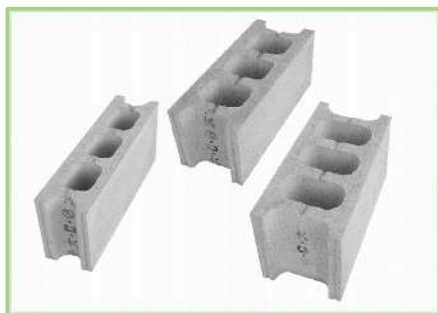


寸法許容差 ±2.0

JIS製品 (中部工場製造)

※ () 内数字は標準目地幅です

基本形ブロック



項目 種類	気乾重量 参考重量 (kg)	飽水重量 参考重量 (kg)	寸 法
100mm	9.20	9.45	L390mm×H190mm×W100mm
150mm	13.20	13.75	L390mm×H190mm×W150mm
190mm	16.60	17.35	L390mm×H190mm×W190mm

基本形横筋ブロック



項目 種類	気乾重量 参考重量 (kg)	飽水重量 参考重量 (kg)	寸 法
100mm	10.20	10.40	L390mm×H190mm×W100mm
150mm	13.40	13.95	L390mm×H190mm×W150mm
190mm	17.10	18.00	L390mm×H190mm×W190mm

隅用ブロック



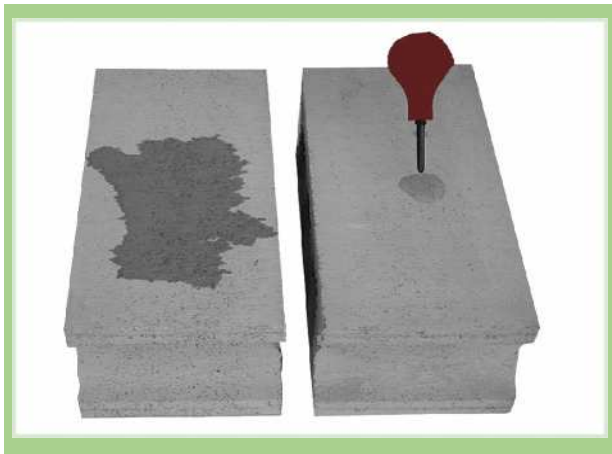
項目 種類	気乾重量 参考重量 (kg)	飽水重量 参考重量 (kg)	寸 法
100mm	9.95	10.15	L390mm×H190mm×W100mm
150mm	13.30	13.85	L390mm×H190mm×W150mm
190mm	16.85	17.75	L390mm×H190mm×W190mm

JIS外品 (本社工場製造)

項 目		気乾重量 参考重量 (kg)	飽水重量 参考重量 (kg)	寸 法
種 類				
基本形ブロック	120mm	11.25	11.68	L390mm×H190mm×W120mm
基本形横筋ブロック	120mm	11.30	10.80	L390mm×H190mm×W120mm
隅用ブロック	120mm	11.28	11.76	L390mm×H190mm×W120mm

防水性ブロック製品

耐水性に優れ、美観性良い製品です



普通ブロック

防水性ブロック

製造方法

- ・普通ブロック製造方法と基本的に同じ

相違点

- ・セメント量=20kg/m³増
- ・防水剤の混入
- ・振動、圧縮時間（ブロックマシン）増

製品納期：受注後、約1か月

施工場所での確認事項

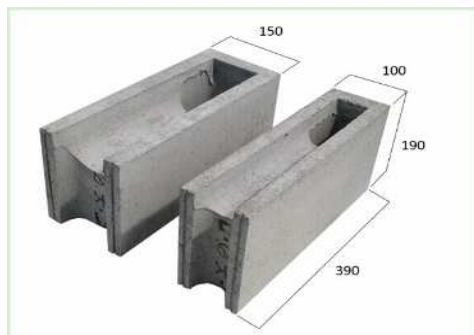
- ・防水性ブロックの確認（上記写真のような方法により確認できます）
- ・組積作業後、ブロックの空洞部には水の混入がないようお願い致します（空洞部に水が入りますと、水が溜まったままの状態になります）
- ・目地モルタルへは通常市販の防水剤を混入致します
- ・既存のコンクリートへ施工する場合は接合目地に安全のため、コーキングをお願い致します

防水性ブロック施工事例



横筋コーナー用ブロック製品

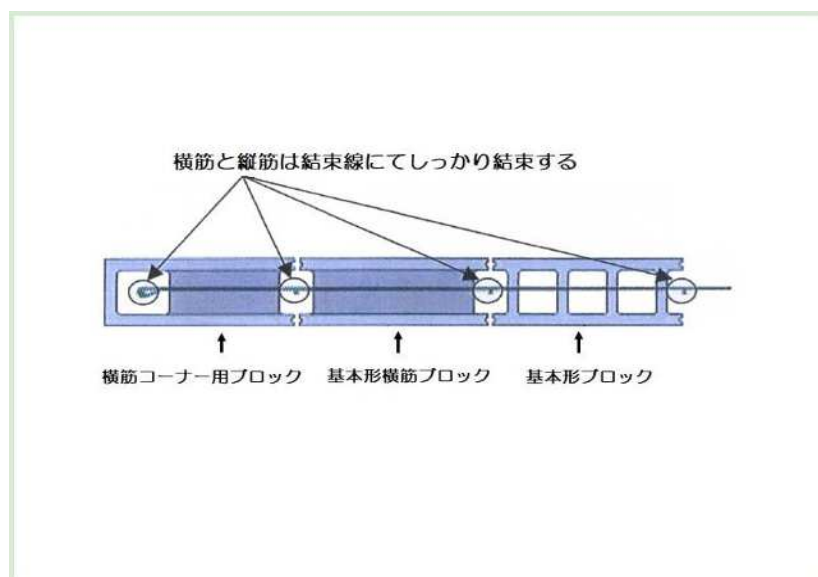
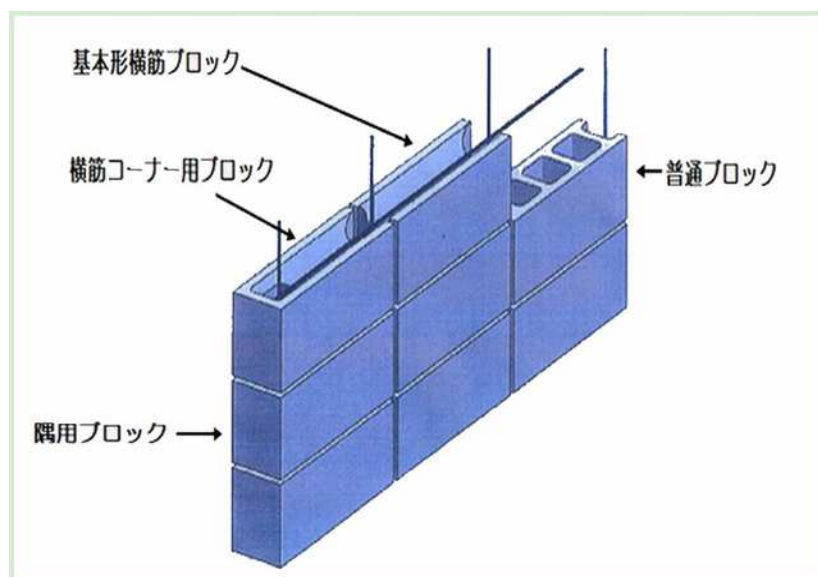
横筋コーナー用ブロックは基本形横筋ブロックの施工性の良い部分と、隅用ブロックの意匠的かつ美観性の良い部分を掛け合わせて造られた画期的なブロックです



従来、コーナー部分で基本形横筋ブロックを使用する部分での施工は隅用ブロックを加工し使用していましたが、横筋コーナー用ブロックはそのような加工を一切必要としないブロックです

サイズは100mm幅と150mm幅を用意しております

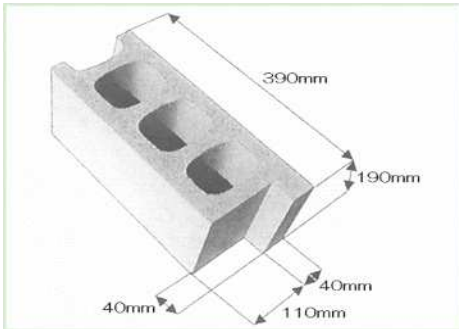
施工イメージ



窓枠ブロック・コンクリート充填用横筋ブロック製品

窓枠用ブロック

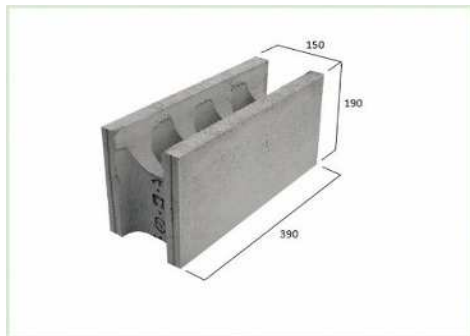
サッシ取り付け部に使用するブロックです
従来の工法ではブロック壁にサッシを取り付ける場合、その部分を開口し型枠を流し込み、コンクリートを流しこんでいましたが、このブロックを使用することにより上記のような作業がなくなります



- 型枠工程がなくなるため、工期短縮・工費削減
- ブロック組積の一環として施工できるため複数業者の取合がなくなります
- 既設建物の増築工事など限られた工期、制限がある場所などに有効利用できます

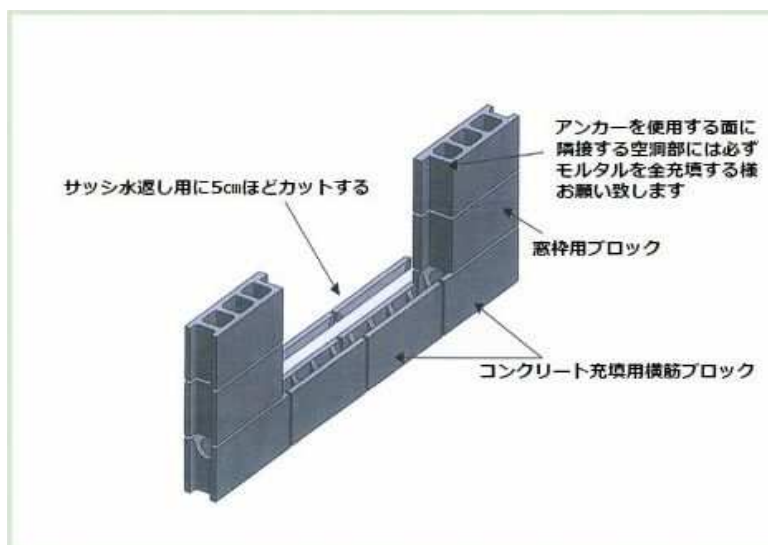
コンクリート充填用横筋ブロック

間仕切り壁CBモルタル充填用として使用しますが窓枠ブロック用と併用し、サッシ枠の水返しとしてもご利用いただけます



- 型枠工程がなくなるため、工期短縮が図れます
- モルタル量も少なくなるため工費削減になります
- 空洞部にモルタルを全充填することにより耐久性も確保できます
- 空洞部にモルタルを全充填することにより耐久壁の役割も果たします

施工イメージ



型枠状ブロック製品

型枠（基本形）



型枠（コーナー用）



型枠（窓枠用）



施工イメージ



施工例

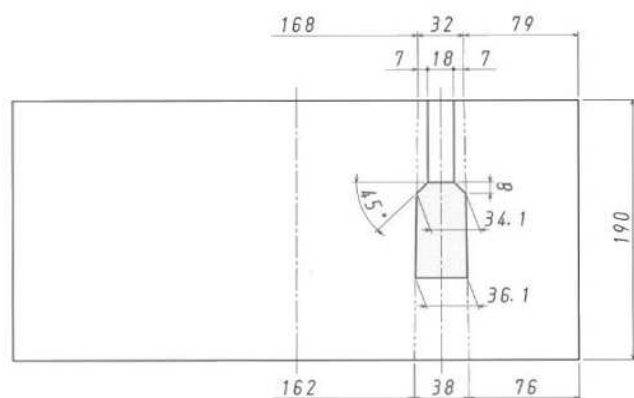
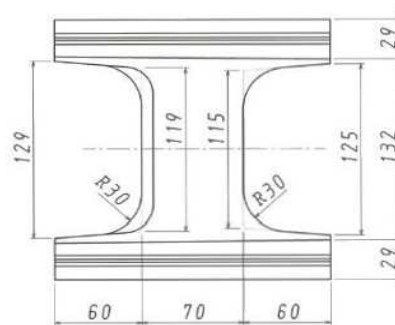
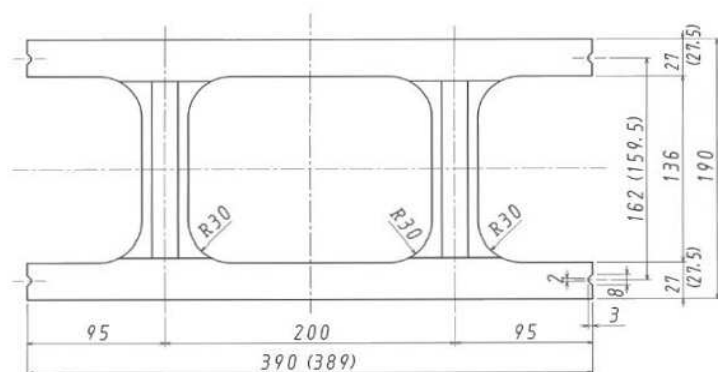


型枠状ブロック寸法

型枠 (基本形)



型枠 (基本形)

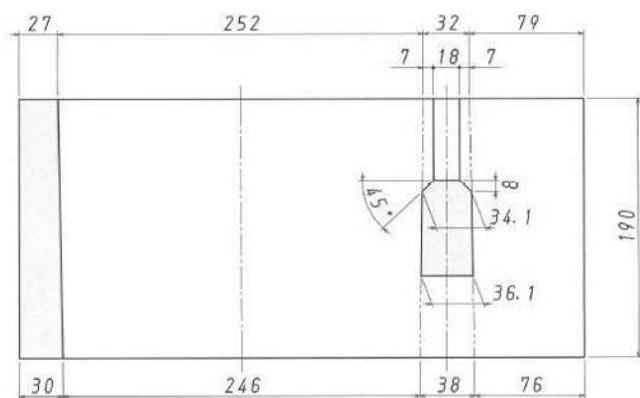
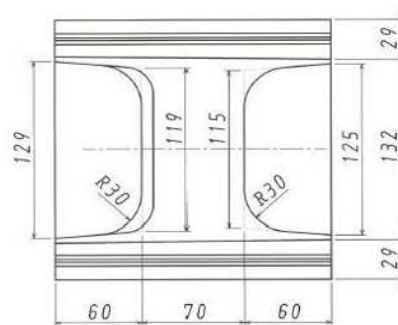
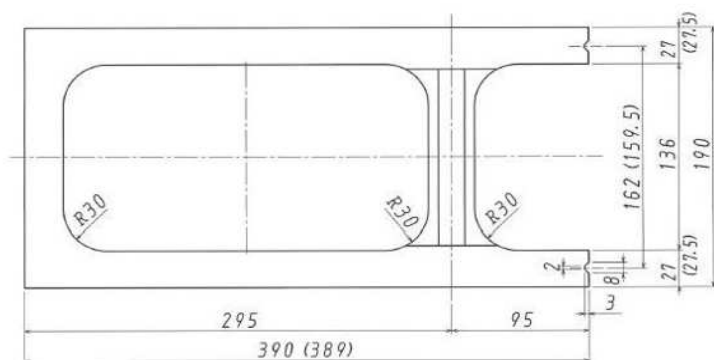


型枠状ブロック寸法

型枠 (コーナー用)



型枠 (コーナー用)

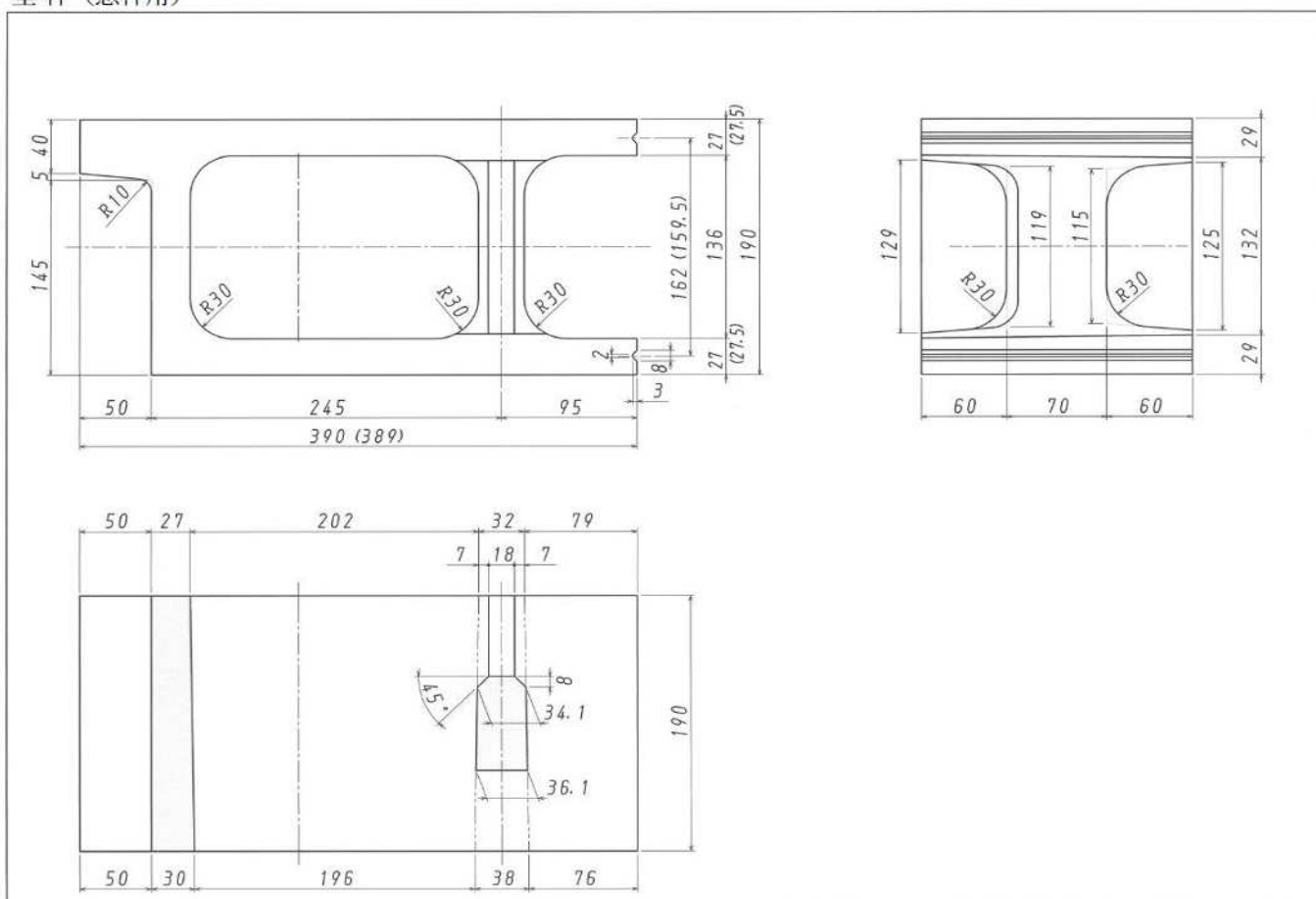


型枠状ブロック寸法


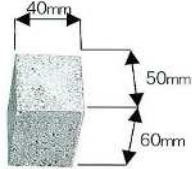

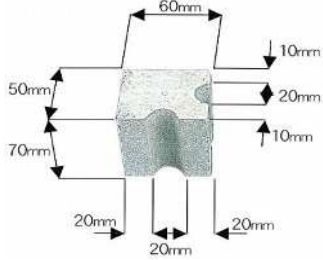

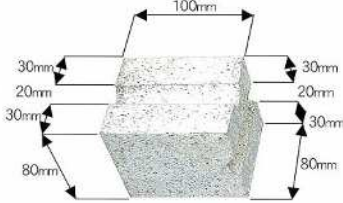

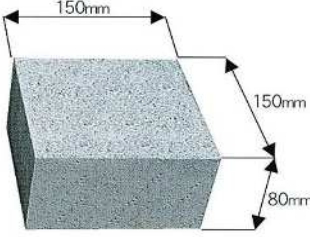

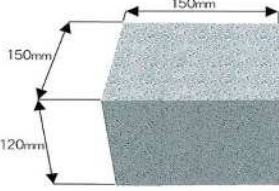

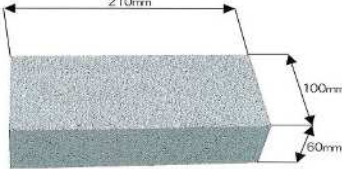
型枠 (窓枠用)



型枠 (窓枠用)

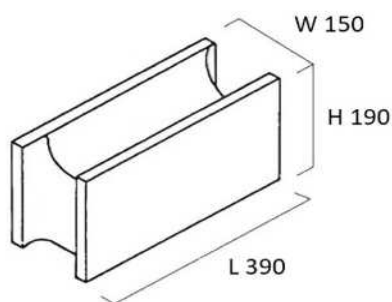


スペッサーブロック製品

形 状	種 類	寸 法 図
	4 × 5 × 6	
	4 × 5 × 6 × 7	
	7 × 8 × 9 × 10	
	15 × 15 × 8	
	15 × 15 × 12	
	レンガブロック	

化粧ブロック (Dブロック製品)

Dブロック (カラー平面ライン)



寸法 150mm(W)×390mm(L)×190mm(H)

カラー 無色 (普通ブロック色) ・黄色 ・緑色

受注生産です。納期は約1か月です

施工例



新・花ブロック製品



バリエーションは6タイプ さまざまなシーンでタイプに合わせてご利用下さい



ティダ
(190×190×100)
開口率：26.2%



クブン
(190×190×100)
開口率：21.5%



アケーズ
(390×390×100)
開口率：47.2%



マルサン
(390×390×100)
開口率：32.1%



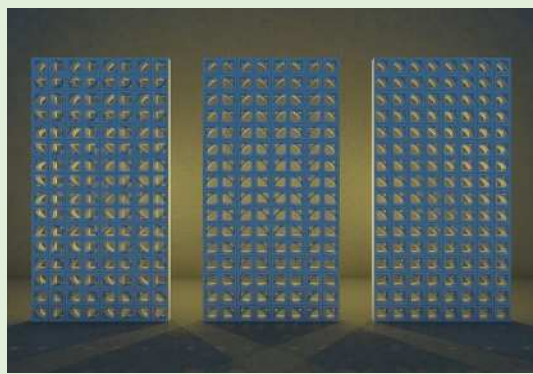
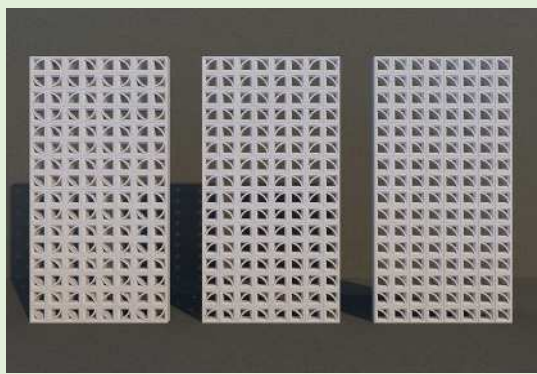
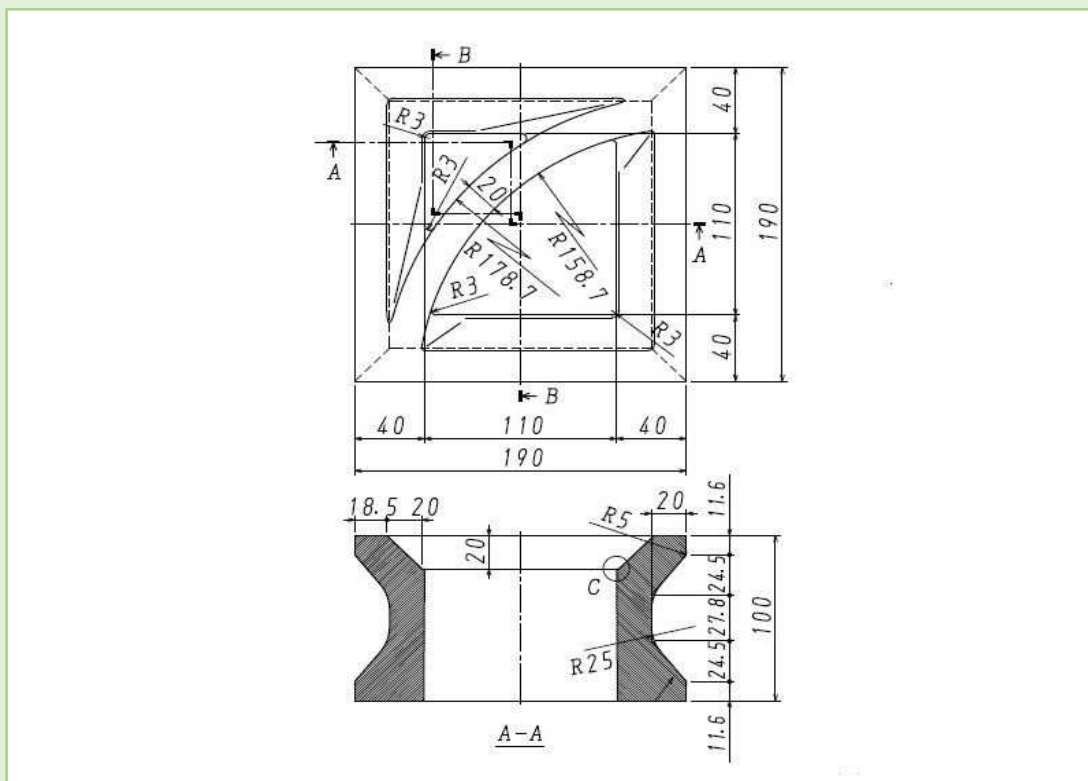
チヌブ
(390×390×100)
開口率：32.7%



カスリ
(390×390×100)
開口率：42.4%

新・花ブロック寸法図 (ティダ)

寸法図 (190×190×100) 開口率：26.2%

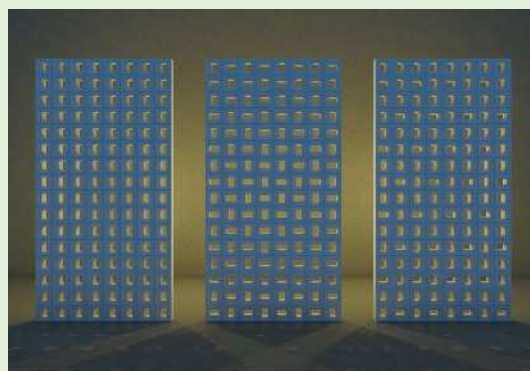
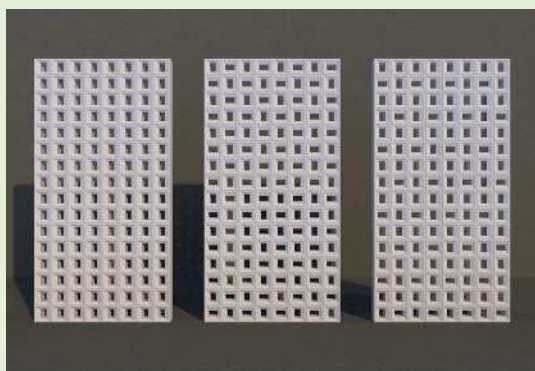
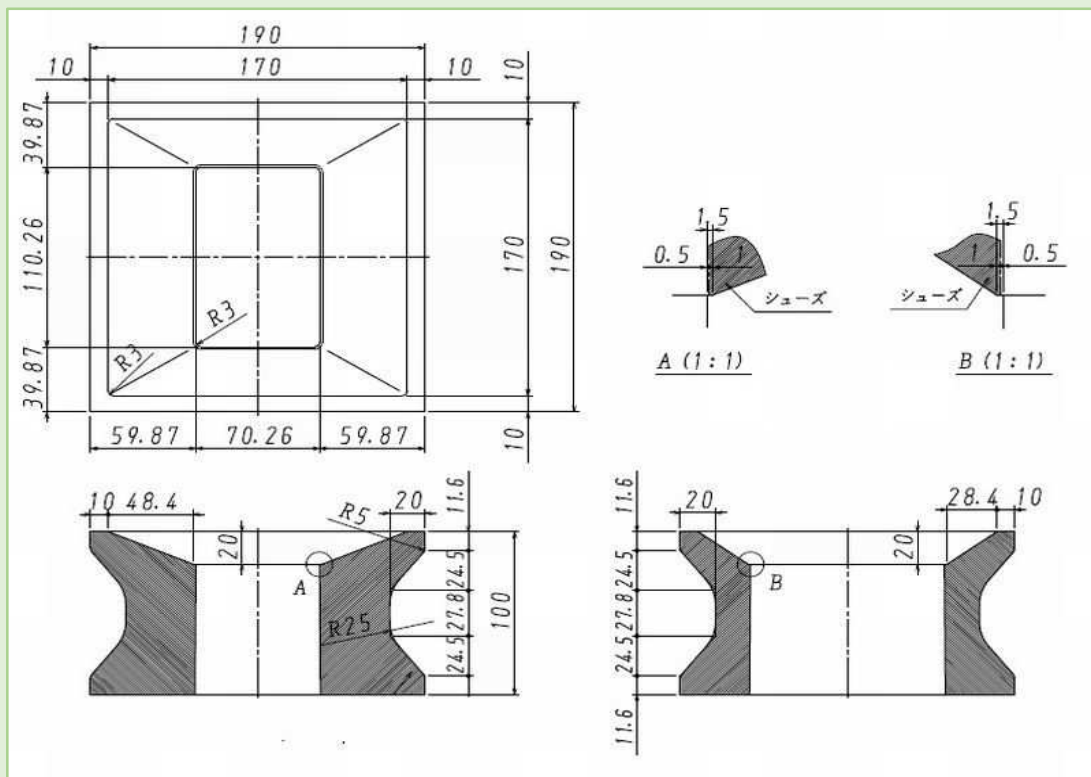


ティダ施工例



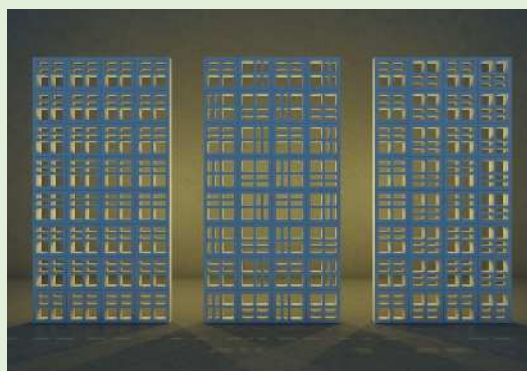
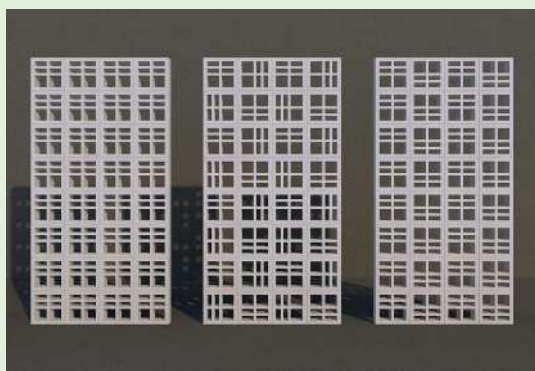
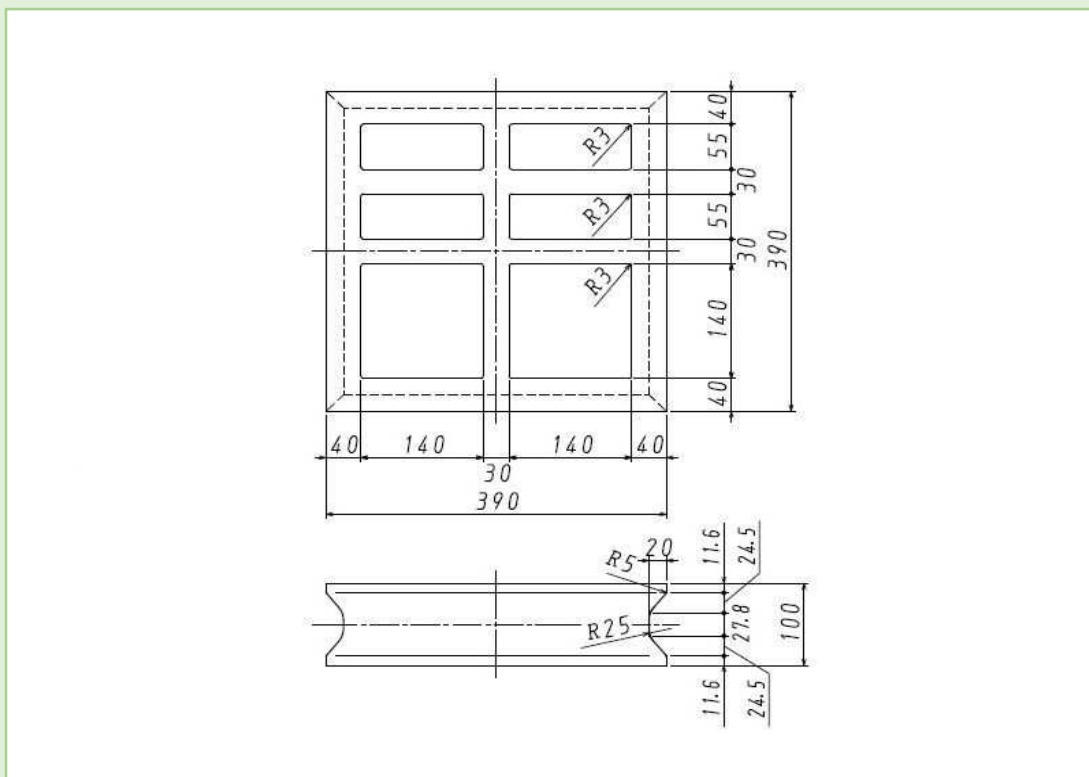
新・花ブロック寸法図 (クブン)

寸法図 (190×190×100) 開口率：21.5%

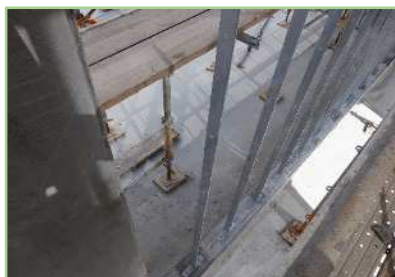


新・花ブロック寸法図 (アケーズ)

寸法図 (390×390×100) 開口率：47.2%



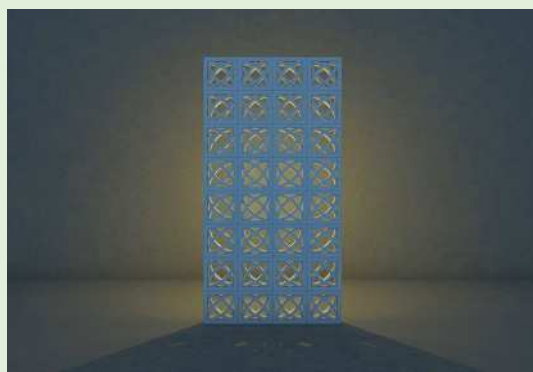
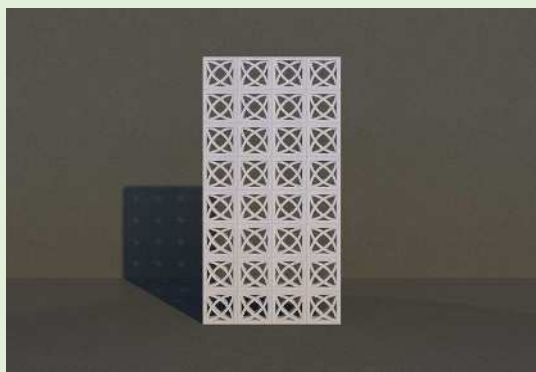
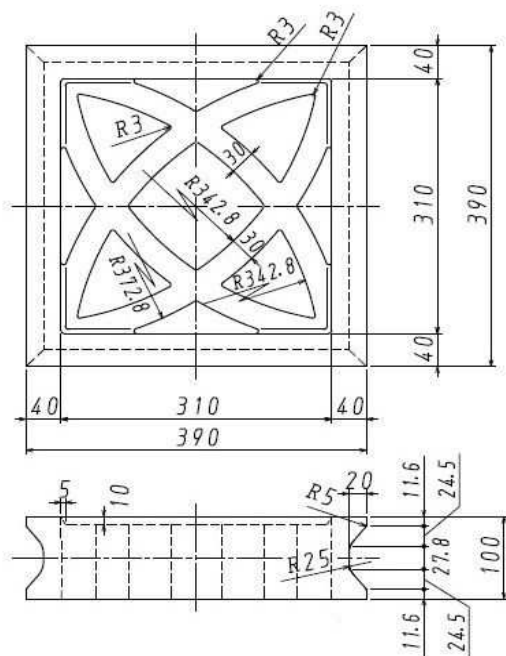
アケーズ施工例



開口部 (W : 5.6m × H : 3.2m) 鉄筋背筋

新・花ブロック寸法図 (マルサン)

寸法図 (390×390×100) 開口率：32.1%



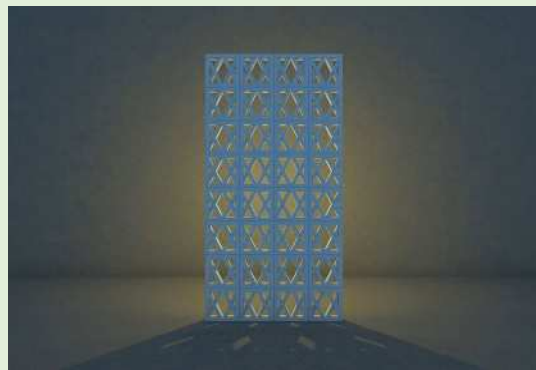
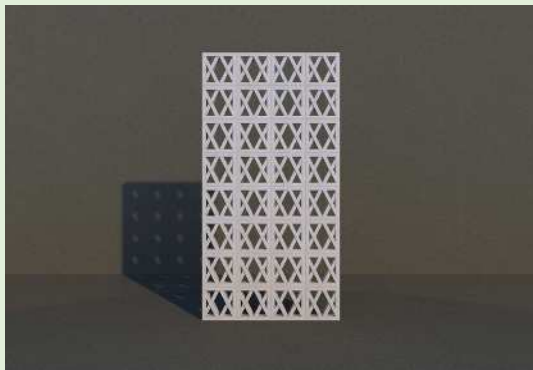
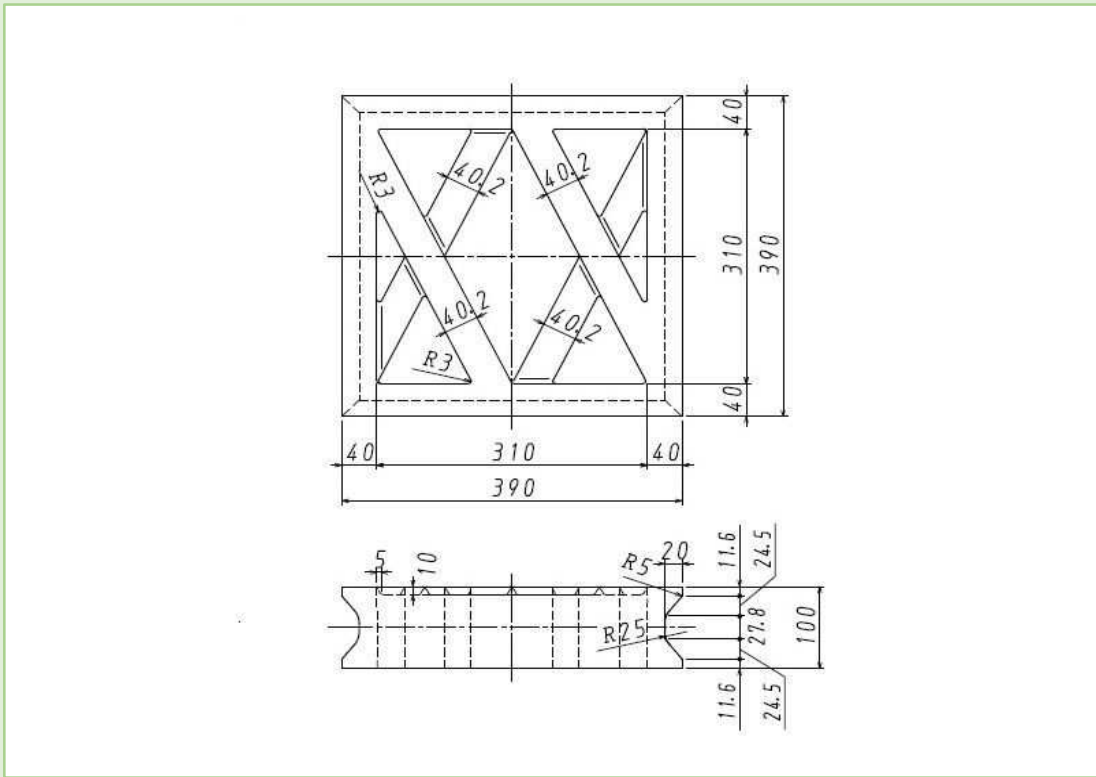
マルサン施工例



施工例 (鉄筋背筋)

新・花ブロック寸法図 (チヌブ)

寸法図 (390×390×100) 開口率：32.7%



チヌブ施工例

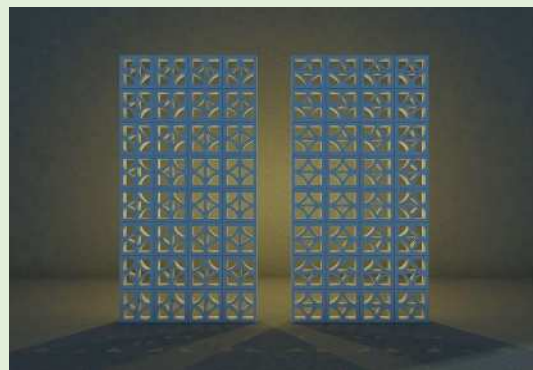
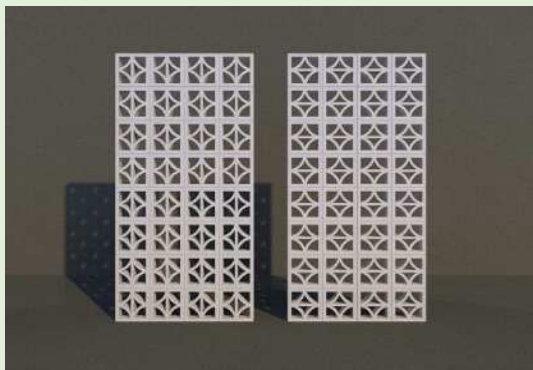
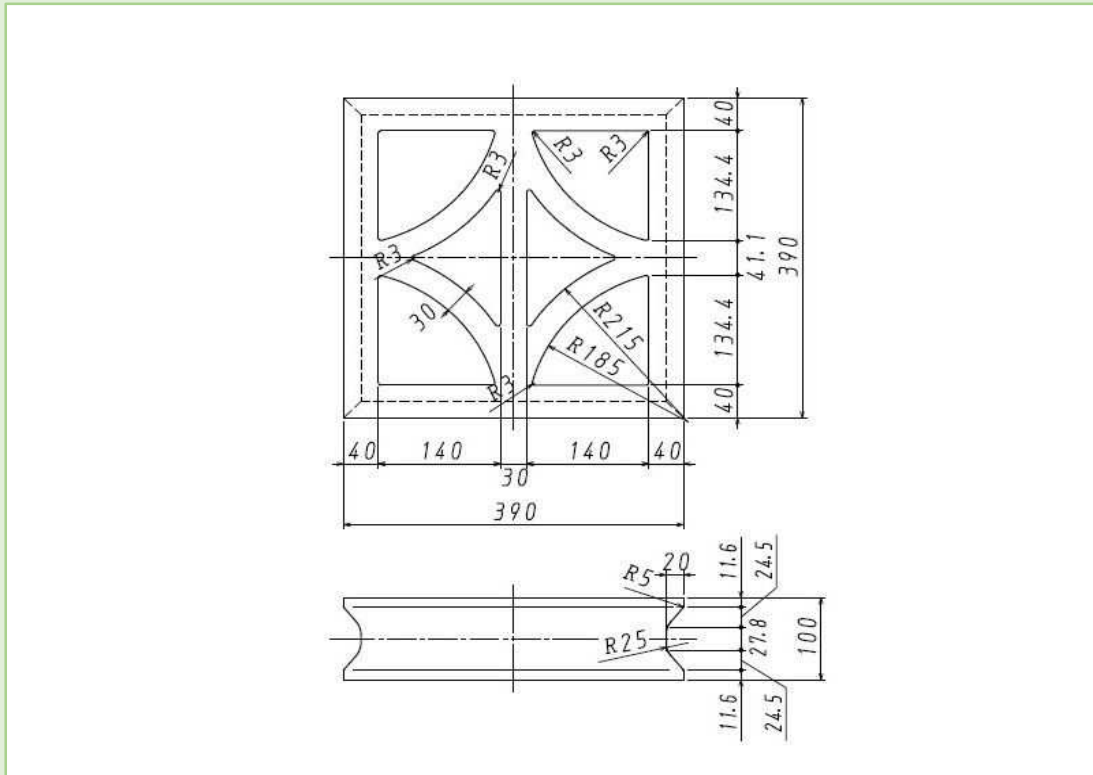


(鉄筋背筋)



新・花ブロック寸法図 (カスリ)

寸法図 (390×390×100) 開口率：42.4%



カスリ施工例



(鉄筋背筋)